

【オリジナルカードケース ご注文案内書】

オリジナルカードケースとは

- オリジナルデザインで作成できる、QUOカード専用カードケースです。台紙タイプとハガキサイズタイプ、2種類の仕様からお選びいただけます。
※オンデマンド印刷を利用した簡易印刷商品です。
- ご注文は10枚以上、1枚単位で承ります。
※10枚～299枚のご注文については、入稿作業手数料として3,300円（税込）をいただきます。
- 制作日数の都合上、ご注文からお届けまで2～3週間程度かかります。
※年末年始などはさらに日数がかかる場合がございます。
- 完全データ入稿にて承ります。文字校正、色校正はございません。
- 送料は注文枚数にかかわらず、お届け先1件ごとにかかります。（本州・四国:770円 北海道・九州:990円 沖縄:1,485円 /税込）

ご注文の流れ

注文受付

当社指定の注文書およびオリジナルカードケースPDF入稿依頼書を当社までFAXのうえ、データをご入稿ください。
※注文書は、スタンダードカード・レディメイドカード・オリジナルカードいずれかの注文書をご使用ください。

データ確認

当社担当者にて入稿データを確認後、注文内容確定のご連絡をさせていただきます。
※ご入稿データに不備がある場合は、修正をご依頼させていただきます。
※注文内容確定後のデザイン・枚数等のご変更はお受けいたしかねます。

ご入金

商品発送の2営業日前までに、当社銀行口座へ購入代金をお振込ください。
※ご入金は必ず注文内容確定後をお願いいたします。請求書は、注文内容確定後翌営業日に発行いたします。
※振込手数料はお客様負担とさせていただきます。
※ご入金の当日受付は、当社営業日15時までの着金確認分です。

発送・お届け

校了後9営業日以降に商品を発送いたします。
※制作内容により、プラス日数がかかる場合がございます。
※商品がお手元に届きましたら、ただちに内容をお確かめください。万が一内容の相違や傷・折れがある場合は、QUOカードを利用せず、商品到着後7日以内に当社までご連絡ください。

【お振込先】 下記いずれかの口座へお振込ください。

- ・三菱UFJ銀行(0005) 東京営業部(321) 当座預金 0781569 カ)クオカード
- ・三井住友銀行(0009) 本店営業部(200) 当座預金 2127869 カ)クオカード
- ・みずほ銀行(0001) 日本橋支店(038) 当座預金 0124890 カ)クオカード

【注文書送付先・お問い合わせ先】

株式会社クオカード お客様サービス部

〒103-0023 東京都中央区日本橋本町2-4-1 日本橋本町東急ビル内

データ入稿用Mail : quo-design@quocard.com Tel : 0120-117-484 FAX : 03-3243-2251

◆営業時間 9:00～17:00（土日祝日・年末年始を除く）

【オリジナルカードケース 制作のご案内】

ご提出いただくもの

【1】注文書（当社規定のスタンダードカード注文書・レディメイドカード注文書・オリジナルカード注文書いずれかを使用）

【2】オリジナルカードケース PDF入稿依頼書

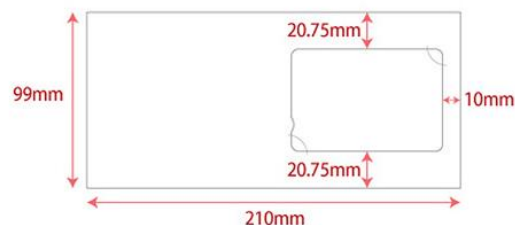
【3】入稿データ（当社規定に沿ってillustratorで作成し、PDF保存したデータ）

商品コード・価格

【オリジナルカードケース】 希望小売価格：1枚110円(税込)

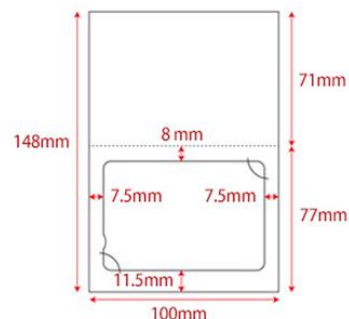
●台紙タイプ（長3封筒対応）

商品コード：AA000090



●ハガキサイズタイプ（2つ折り）

商品コード：AA000091



【オリジナルカードケース専用 別売り封筒】 希望小売価格：1枚22円(税込)

※別売り封筒は無地デザインです。文字入れ等はいけません。

●台紙タイプ（長3封筒対応）

商品コード：AA000093

サイズ：120mm×235mm



●ハガキサイズタイプ（2つ折り）

商品コード：AA000094

サイズ：119.5mm×86mm



入稿データについて

入稿データの作成には当社規定のトンボデータを変更なくご使用いただき、

illustratorで作成したデータを「PDF/X-1a」または「PDF/X-4」のPDF保存形式で保存してご入稿ください。

入稿方法や入稿データの作成につきましては、「PDF入稿依頼書」をご確認ください。

★トンボデータは当社ホームページよりダウンロードいただけます。（購入方法＞FAXで購入する）

<https://www.quocard.com/purchase/fax/>

オリジナルカードケース PDF入稿依頼書

※ご記入いただき、注文書とあわせてお送りください。

<送付先>

株式会社クオカード (FAX) 03-3243-2251

注文者情報 ※注文書と同一内容でご記入ください。

社名(氏名)
※25文字まで

担当者名

メールアドレス

TEL

入稿方法 ※データの入稿方法をご選択ください。

- メール添付** 添付ファイルにて、下記入稿用アドレス宛にお送りください。
- 当社規定ストレージメール** 注文書に記入いただいたメールアドレス宛に入稿用のストレージメールをお送りいたします。返信用URLよりご入稿ください。
- CD-R** デザインデータの入ったCD-Rを下記送付先へお送りください。※CD-Rは校了後にご返却いたします。

※お客様指定のストレージサービス等を利用してのご入稿はお受けいたしかねます。必ず上記3つのいずれかの方法でご入稿ください。

<入稿用アドレス> quo-design@quocard.com

<CD-R送付先> 〒103-0023 東京都中央区日本橋本町2-4-1 日本橋本町東急ビル内 株式会社クオカード お客様サービス部 デザイン担当

確認事項 ※入稿前にご確認・ご記入ください。

1. 入稿データの情報をご記入ください。

- 保存形式 : PDF/X-1a / PDF/X-4
- OS : Windows / Mac
- ソフト : ★推奨バージョン : CC以下

2. 入稿データに不備がないか、以下ご確認ください。

- 当社規定のトンボデータを変更なく使用している(※)
- 外トンボまでデザインが入っている
- カラーモードはCMYKになっている (RGBは不可)
- データ全体にアウトラインがかかっている
- カードケース原寸サイズより内側2mm以内に、背景以外のデザインが入っていない (印刷時のズレにより切れてしまう可能性あり)
- 使用画像は十分な解像度である (350dpi以上推奨)
- PDF/X-1a または PDF/X-4 どちらかのPDF保存形式で保存している

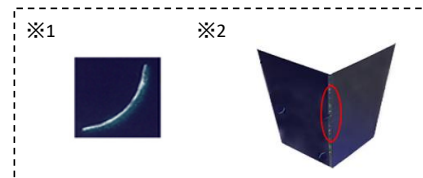
※トンボデータは当社ホームページよりダウンロードいただけます。(購入方法> FAXで購入する)

<https://www.quocard.com/purchase/fax/>

※注意事項・免責 ※必ずご確認いただき、ご同意の上でご注文ください。

【制作にあたっての注意事項】

- 入稿データに不備があった場合、お客様にご確認いただくまでは作業を中断いたします。場合によっては、納期に遅れが発生する可能性がありますことをご了承ください。
- 校正はお出しできませんのでご了承ください。
- 印刷方式の性質上、データと実際の印刷物で色味が異なる場合や、色によっては摩擦・折りによるかすれなどの影響が出る場合がございます。
- ツメ・折り目の部分にかかるデザインは、白く浮いて見える可能性(右図※1)や使用するうちに印刷がはがれる可能性(右図※2)がございます。
- 公序良俗に反するデザインでの制作はお受けいたしかねます。



【当社の免責】

- デザイン内にQRコードを使用される場合、QRコードの読み取り可否は免責事項とさせていただきます。
- お客様により用意された画像データを使用したことにより、第三者の著作権・その他知的財産権、または、肖像権・氏名権・その他第三者の権利を侵害したことを理由に、訴訟上または訴訟外の紛争が生じた場合、当社は一切責任を負いません。お客様の責任で解決していただきます。万が一、そのような紛争により当社に何らかの損害が発生した場合には、お客様に請求させていただくことがあります。

☑注意事項・免責について同意の上、注文します。