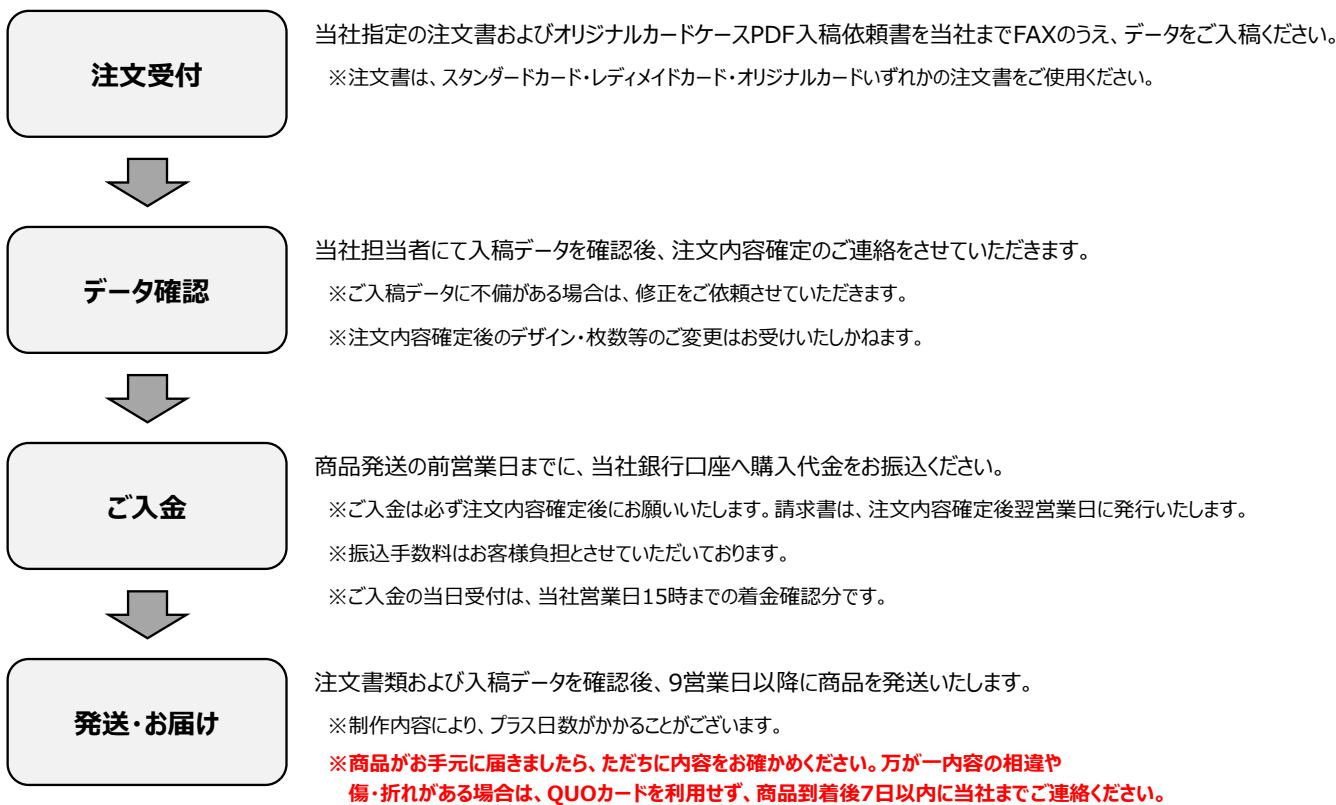


# 【オリジナルカードケース ご注文案内書】

## オリジナルカードケースとは

- オリジナルデザインで作成できる、QUOカード専用カードケースです。台紙タイプとハガキサイズタイプ、2種類の仕様からお選びいただけます。  
※オンデマンド印刷を利用した簡易印刷商品です。
- ご注文は50枚以上、1枚単位で承ります。  
※50枚～299枚のご注文については、入稿作業手数料として3,300円（税込）をいただきます。
- 制作日数の都合上、ご注文からお届けまで2～3週間程度かかります。  
※年末年始などはさらに日数がかかる場合がございます。
- 完全データ入稿にて承ります。文字校正、色校正はございません。
- 送料は注文枚数にかかわらず、お届け先1件ごとにかかります。（本州・四国：770円 北海道・九州：990円 沖縄：1,485円/税込）

## ご注文の流れ



## 【お振込先】 下記いずれかの口座へお振込ください。

- ・三菱UFJ銀行(0005) 東京営業部(321) 当座預金 0781569 カ)クオカード
- ・三井住友銀行(0009) 本店営業部(200) 当座預金 2127869 カ)クオカード
- ・みずほ銀行(0001) 日本橋支店(038) 当座預金 0124890 カ)クオカード

## 【注文書送付先・お問い合わせ先】

株式会社クオカード お客様サービス部

〒103-0023 東京都中央区日本橋本町2-4-1 日本橋本町東急ビル内

データ入稿用Mail : quo-design@quocard.com Tel : 0120-117-484 FAX : 03-3243-2251

◆営業時間 9:00～17:00（土日祝日・年末年始を除く）

# 【オリジナルカードケース 制作のご案内】

## ご提出いただくもの

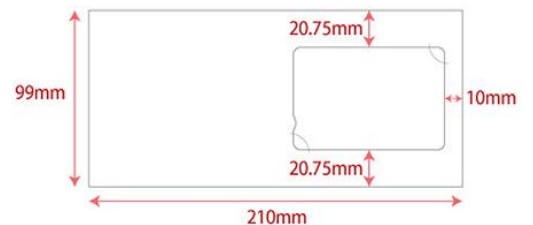
- 【1】注文書（当社規定のスタンダードカード注文書・レディメイドカード注文書・オリジナルカード注文書いずれかを使用）
- 【2】オリジナルカードケース PDF入稿依頼書
- 【3】入稿データ（当社規定に沿ってillustratorで作成し、PDF保存したデータ）

## 商品コード・価格

### 【オリジナルカードケース】 希望小売価格：1枚165円(税込)

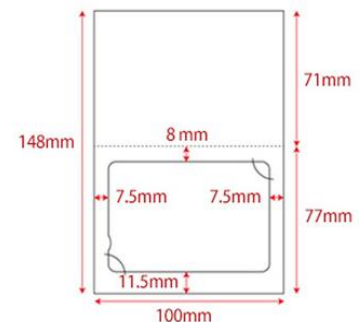
#### ●台紙タイプ（長3封筒対応）

商品コード：AA000134



#### ●ハガキサイズタイプ（2つ折り）

商品コード：AA000135



### 【オリジナルカードケース専用 別売り封筒】 希望小売価格：1枚22円(税込)

※別売り封筒は無地デザインです。文字入れ等はいけません。

#### ●台紙タイプ（長3封筒対応）

商品コード：AA000093

サイズ：120mm×235mm



#### ●ハガキサイズタイプ（2つ折り）

商品コード：AA000094

サイズ：119.5mm×86mm



## 入稿データについて

入稿データの作成には当社規定のトンボデータを変更なくご使用いただき、illustratorで作成したデータを「PDF/X-1a」または「PDF/X-4」のPDF保存形式で保存してご入稿ください。  
入稿方法や入稿データの作成につきましては、「PDF入稿依頼書」をご確認ください。

★トンボデータは当社ホームページよりダウンロードいただけます。（購入方法＞FAXで購入する）

<https://www.quocard.com/purchase/fax/>

# オリジナルカードケース PDF入稿依頼書

※ご記入いただき、注文書とあわせてお送りください。

<送付先>

株式会社クオカード (FAX) 03-3243-2251

## 注文者情報 ※注文書と同一内容でご記入ください。

社名(氏名)  
※25文字まで

担当者名

メールアドレス

TEL

## 入稿方法 ※データの入稿方法をご選択ください。

- メール添付 添付ファイルにて、下記入稿用アドレス宛にお送りください。
- 当社規定ストレージメール 注文書に記入いただいたメールアドレス宛に入稿用のストレージメールをお送りいたします。返信用URLよりご入稿ください。

※お客様指定のストレージサービス等を利用してのご入稿はお受けいたしかねます。必ず上記2つのいずれかの方法でご入稿ください。

<入稿用アドレス> quo-design@quocard.com

## 確認事項 ※入稿前にご確認・ご記入ください。

### 1. 入稿データの情報をご記入ください。

- 保存形式 :  PDF/X-1a /  PDF/X-4
- OS :  Windows /  Mac
- ソフト : illustrator  ★推奨バージョン : CC以下

### 2. 入稿データに不備がないか、以下ご確認ください。

- 当社規定のトンボデータを変更なく使用している(※)
- 外トンボまでデザインが入っている
- カラーモードはCMYKになっている (RGBは不可)
- データ全体にアウトラインがかかっている
- カードケース原寸サイズより内側2mm以内に、背景以外のデザインが入っていない (印刷時のズレにより切れてしまう可能性あり)
- 使用画像は十分な解像度である (350dpi以上推奨)
- PDF/X-1a または PDF/X-4 どちらかのPDF保存形式で保存している

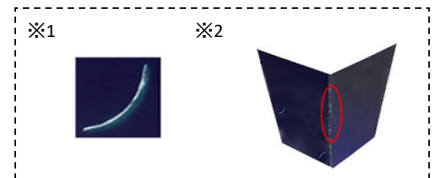
※トンボデータは当社ホームページよりダウンロードいただけます。(購入方法> FAXで購入する)

<https://www.quocard.com/purchase/fax/>

## ※注意事項・免責※ 必ずご確認いただき、ご同意の上でご注文ください。

### 【制作にあたっての注意事項】

- 入稿データに不備があった場合、お客様にご確認いただくまでは作業を中断いたします。場合によっては、納期に遅れが発生する可能性がありますことをご了承ください。
- 校正はお出しできませんのでご了承ください。
- 印刷方式の性質上、データと実際の印刷物で色味が異なる場合や、色によっては摩擦・折りによるかすれなどの影響が出る場合がございます。
- ツメ・折り目の部分にかかるデザインは、白く浮いて見える可能性(右図※1)や使用するうちに印刷がはがれる可能性(右図※2)がございます。
- 公序良俗に反するデザインでの制作はお受けいたしかねます。



### 【当社の免責】

- デザイン内にQRコードを使用される場合、QRコードの読み取り可否は免責事項とさせていただきます。
- お客様により用意された画像データを使用したことにより、第三者の著作権・その他知的財産権、または、肖像権・氏名権・その他第三者の権利を侵害したことを理由に、訴訟上または訴訟外の紛争が生じた場合、当社は一切責任を負いません。お客様の責任で解決していただきます。万が一、そのような紛争により当社に何らかの損害が発生した場合には、お客様に請求させていただくことがあります。

注意事項・免責について同意の上、注文します。